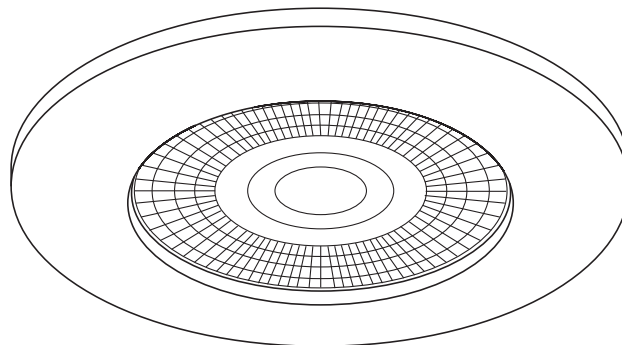
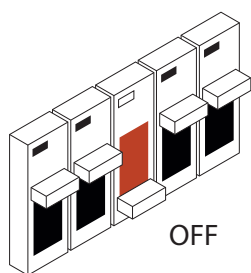


GU5.3

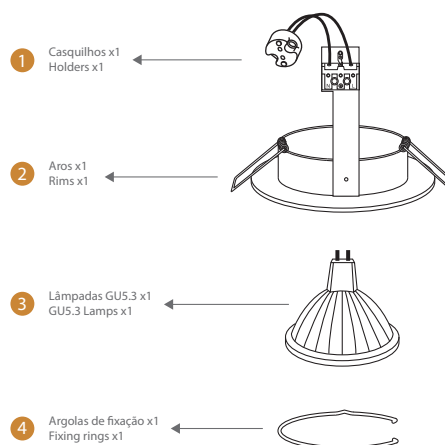
Lâmpada não fornecida com o produto.
Bulb not supplied with the product.
Bombilla no suministrada con el producto.
L'ampoule n'est pas fournie avec le produit.



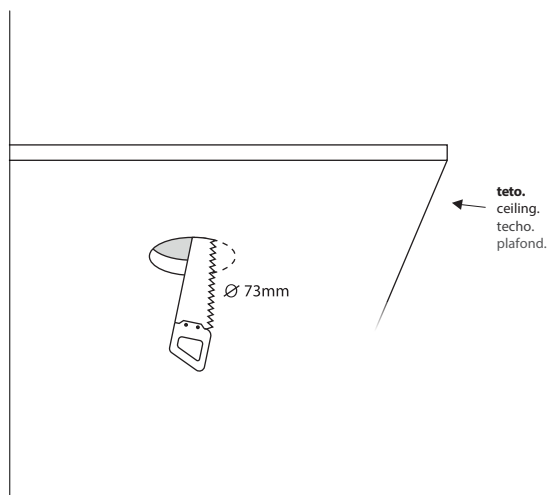
- ① **Desligar o quadro elétrico antes de proceder à instalação.**
Turn of the electrical panel before proceeding with the installation.
Apagar el panel eléctrico, antes de continuar con la instalación.
Éteigner le panneau électrique, avant de procéder à l'installation.



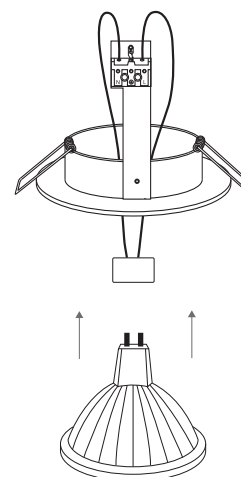
- ② **Verificar todos os elementos da luminária.**
Check all the elements of the luminaire.
Comprobar todos los elementos de la luminaria.
Vérifier tous les éléments du luminaire.



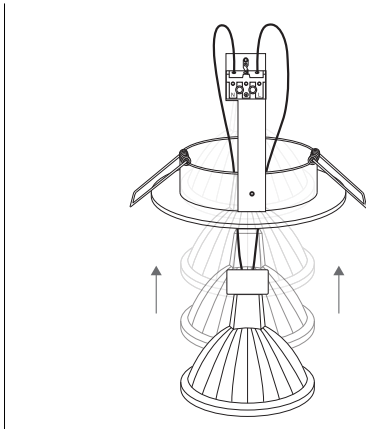
- ③ **Fazer furação no teto conforme as dimensões indicadas.**
Drill holes in the ceiling according to the dimensions indicated.
Taladre agujeros en el techo según las dimensiones indicadas.
Percez des trous dans le plafond selon les dimensions indiquées.



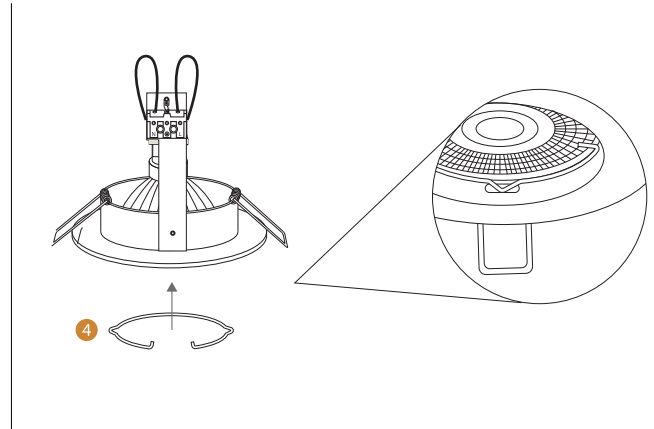
- ④ **Conectar lâmpada ao casquilho.**
Connect bulb to socket.
Conectar la bombilla al casquillo.
Connecter l'ampoule à la douille.



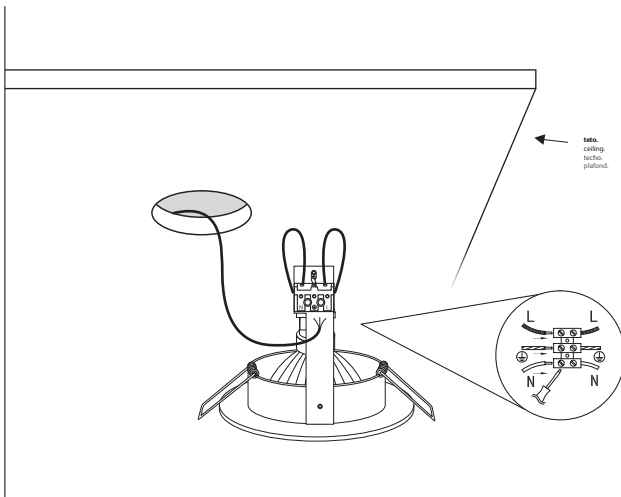
- 5 Encaixar lâmpada no aro.**
Fit the lamp into the ring.
Encajar la bombilla en el anillo.
Insérer la lampe dans l'anneau.



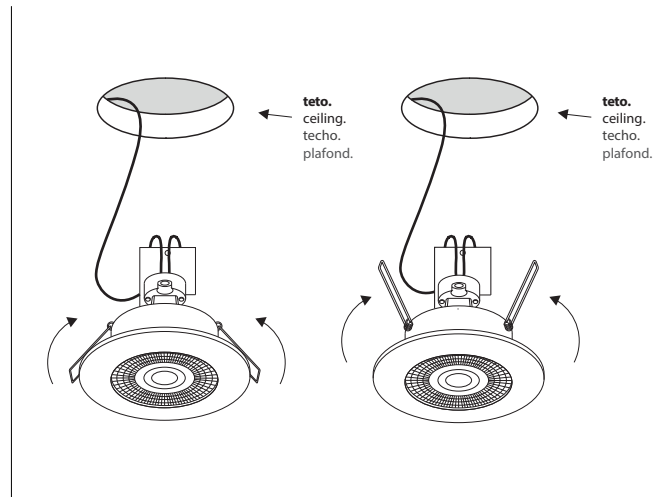
- 6 Encaixar argola no aro para fixar lâmpada à estrutura.**
Fit the ring to secure the lamp to the frame.
Coloca la anilla para fijar la lámpara al marco.
Mettez en place l'anneau pour fixer la lampe au cadre.



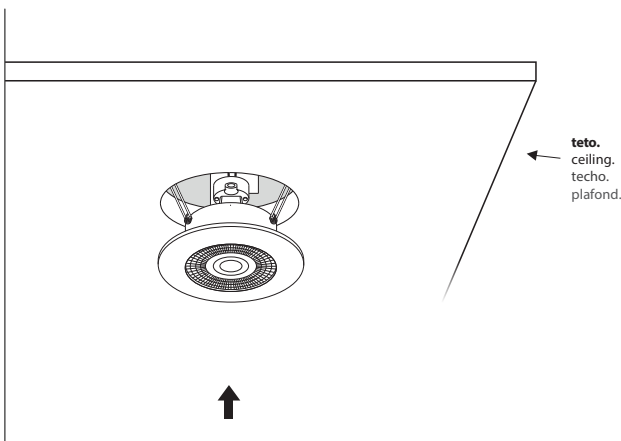
- 7 Conectar os cabos elétricos.**
Connect the electrical cables.
Conecta los cables eléctricos.
Connecter les câbles électriques.



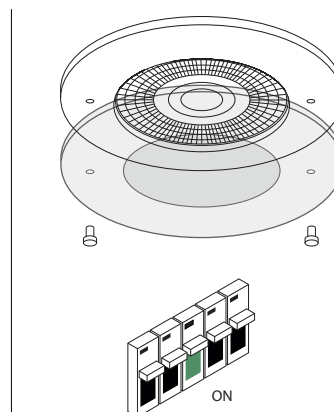
- 8 Abrir molas de fixação, conforme retratam as imagens abaixo, para completar o passo 9.**
Open fixing springs, as shown in the images below, to complete step 9.
Abra los muelles de fijación, como se muestra en las imágenes siguientes, para completar el paso 9.
Ouvrez les ressorts de fixation, comme indiqué dans les images ci-dessous, pour compléter l'étape 9.



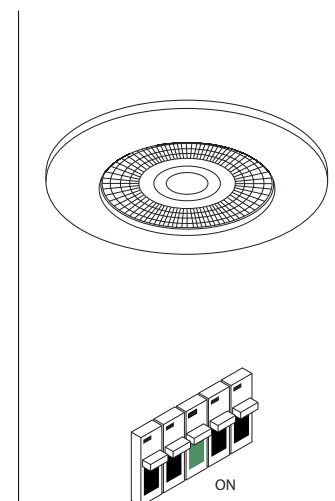
- 9 Encaixar luminária no teto.**
Fit the connector with a slight twist.
Coloque el conector con un ligero giro.
Monter le connecteur en le tournant légèrement.

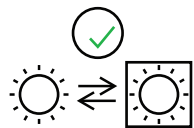


- 10 Opção com vidro: Enroscar dois parafusos para fixar o vidro a aba do foco.**
Glass option: Tighten two screws to secure the glass to the hob flap.
Opción con cristal: Atornillar dos tornillos para fijar el cristal al borde del foco.
Option avec vitre: visser deux vis pour fixer la vitre au rebord de la lampe.



- Voltar a ligar o quadro elétrico.**
Switch the switchboard back on.
Vuelva a encender la centralita.
Rallumez le tableau de distribution.





Substituição da fonte de luz por um utilizador final.

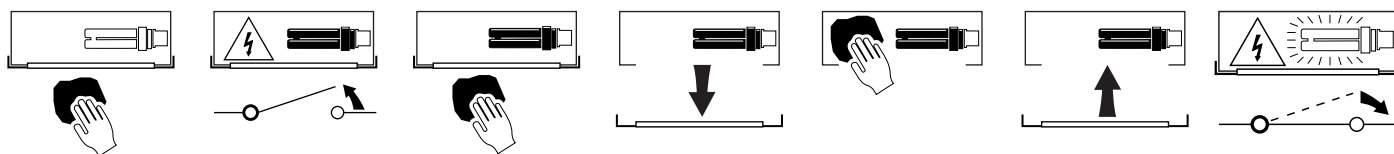
Replacement of the light source by an end user.

Reemplazo de la fuente de luz por un usuario final.

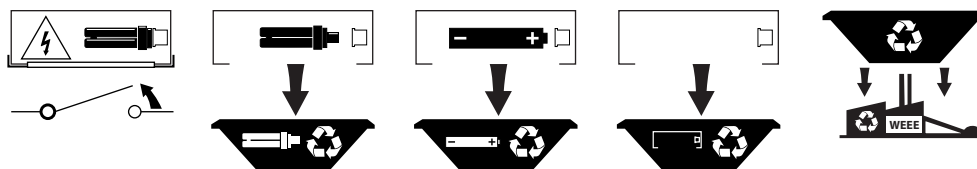
Remplacement de la source lumineuse par un utilisateur final.

Esquema exemplificativo | Illustrative diagram | Esquema ilustrativo | Schéme d'exemple

Limpeza da luminária.
Light fixture cleaning.
Limpieza de la luminaria.
Nettoyage du luminaire.



Fim da vida útil e descarte de componentes.
End of useful life and components disposal.
Fin de la vida útil y eliminación de componentes.
Fin de la durée de vie et élimination des composants.



A Tromilux não se responsabiliza por quaisquer danos ou defeitos causados através da montagem e/ou utilização incorreta dos produtos, do uso de lâmpadas, fontes de alimentação ou outros componentes não indicados/recomendados, ou outros agentes externos. | Tromilux will not be held responsible for any damages or defects caused by improper assembly and/or use of the products, the use of not indicated/recommended lamps, power sources or other components, or other external agents. | Tromilux no se hace responsable de los daños o defectos ocasionados por un mal montaje y/o uso indevido de los productos, el uso de lámparas, fuentes de alimentación o otros componentes no indicados/recomendados, o otros agentes externos. | Tromilux n'est pas responsable pour les dommages ou défauts causés par un assemblage et/ou une utilisation incorrects des produits, l'utilisation de lampes, de sources d'alimentation ou d'autres composants non indiqués/recommandés, ou d'autres agents externes.