

6137.100

DOWNLIGHT



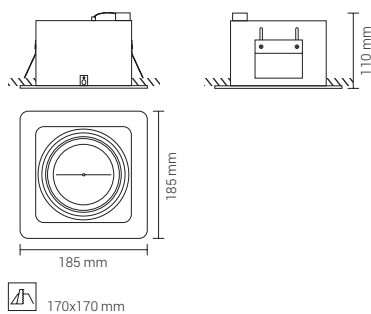
Aro em aço inox escovado ou pintado. Corpo em chapa de aço galvanizado pintado. Orientável.

Trim in stainless steel, brushed or painted. Galvanized steel plate body, painted. Orientable.

Aro en acero inoxidable cepillado o pintado. Cuerpo en chapa de acero galvanizado pintado. Orientable.

Collerette en acier inoxydable, brossé ou peint. Corps en tôle d'acier galvanisé peint. Orientable.

DESENHO TÉCNICO . TECHNICAL DRAWING . DISEÑO TÉCNICO . DESSIN TECHNIQUE .



Normas: EN 60598-1, EN 60598-2-2

CORES E ACABAMENTOS . COLORS AND FINISHES . COLORES Y ACABADOS . COULEURS ET FINITIONS .

- 1** Branco
White . Blanco . Blanc .
- 2** Cinza
Gray . Cinza . Gris .
- 7** Grafite
Graphite . Grafito . Graphite .
- 8** Inox
Stainless steel . Inoxidable . Inoxydable .
- 9** Preto
Black . Negro . Noir .
- 0** RAL sob consulta
RAL on request . RAL bajo consulta . RAL sur demande .



CODE	LAMP
6137.100.xXX	GU10
6137.116.xXL	GU10 LED 16W