

5547

LUMINÁRIA SUSPENSA



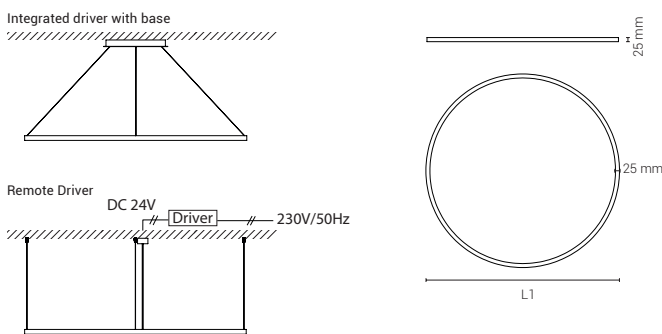
Luminária circular em perfil de alumínio extrudido com pintura epóxi poliéster. Difusor em policarbonato opal. Emissão de luz exterior.

Circular luminaire in extruded aluminum profile with polyester epoxy paint. Diffuser in opal polycarbonate. Emission of exterior light.

Luminaria circular en perfil de aluminio extruido con pintura epoxy-poliéster. Difusor en policarbonato opal. Emisión de luz exterior.

Luminaire circulaire en profil d'aluminium extrudé avec peinture epoxy polyester. Diffuseur en polycarbonate opale. Émission d'éclairage extérieure.

DESENHO TÉCNICO . TECHNICAL DRAWING . DISEÑO TÉCNICO . DESSIN TECHNIQUE .



650° · LED modulo 50 000 @L80, B10, TA 25°C
Eficácia 141 lm/W com $T_p = 65^\circ$
CRI>80 · UGR <19

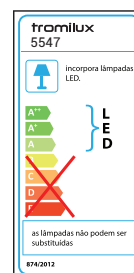
Normas: CE 2014/30/EU, 2014/35/EU
EN 60598-1:2015
EN 60598-2-1:1989
EN 62031-2008
EN 62471-5:2008

CORES E ACABAMENTOS . COLORS AND FINISHES . COLORES Y ACABADOS . COULEURS ET FINITIONS .

- 1 Branco
White . Blanco . Blanc .
- 2 Cinza
Gray . Cinza . Gris .
- Grafite
Graphite . Grafite . Graphite .
- 9 Preto
Black . Negro . Noir .
- 0 RAL sob consulta
RAL on request . RAL bajo consulta . RAL sur demande .
- Opalino
Opaline . Opalino . Opal .



CODE	LAMP	D(mm)
5547.035.xOL	11W - 1800 lm	350
5547.045.xOL	15W - 2500 lm	450
5547.065.xOL	22W - 3600 lm	650
5547.095.xOL	32W - 5200 lm	950
5547.125.xOL	43W - 7000 lm	1250
5547.150.xOL	52W - 8460 lm	1500
5547.200.xOL	68W - 11160 lm	2000
5547.250.xOL	86W - 14000 lm	2500



Sistema remoto combinado com LED Driver de tensão constante.
Remote system combined with constant voltage LED driver.
Sistema remoto combinado con LED driver de tensión constante.
Système à distance combiné avec driver LED de tension constante.