

## 5507

### LUMINÁRIA SUSPENSA



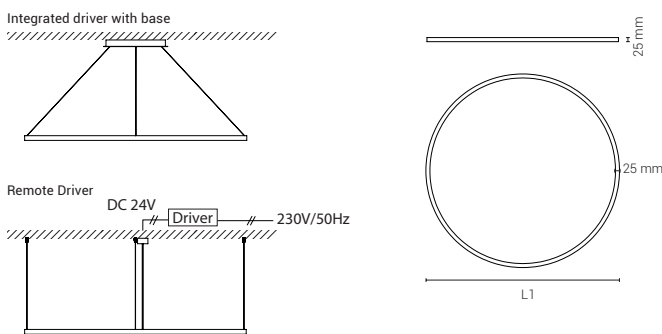
Luminária circular em perfil de alumínio extrudido com pintura epóxi poliéster. Difusor em policarbonato opal. Emissão de luz interior.

Circular luminaire in extruded aluminum profile with polyester epoxy paint. Diffuser in opal polycarbonate. Emission of interior light.

Luminaria circular en perfil de aluminio extruido con pintura epoxy-poliéster. Difusor en policarbonato opal. Emisión de luz interior.

Luminaire circulaire en profil d'aluminium extrudé avec peinture epoxy polyester. Diffuseur en polycarbonate opale. Émission d'éclairage intérieur.

DESENHO TÉCNICO . TECHNICAL DRAWING . DISEÑO TÉCNICO . DESSIN TECHNIQUE .



650° · LED modulo 50 000 @L80, B10, TA 25°C  
Eficácia 141 lm/W com  $T_p = 65^\circ$   
CRI>80 · UGR <19

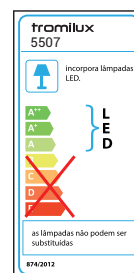
Normas: CE 2014/30/EU, 2014/35/EU  
EN 60598-1:2015  
EN 60598-2-1:1989  
EN 62031-2008  
EN 62471-5:2008

CORES E ACABAMENTOS . COLORS AND FINISHES . COLORES Y ACABADOS . COULEURS ET FINITIONS .

- 1 Branco  
White . Blanco . Blanc .
- 2 Cinza  
Gray . Cinza . Gris .
- Grafite  
Graphite . Grafito . Graphite .
- 9 Preto  
Black . Negro . Noir .
- 0 RAL sob consulta  
RAL on request . RAL bajo consulta . RAL sur demande .
- Opalino  
Opaline . Opalino . Opal .



CODE	LAMP	D (mm)
5507.035.xOL	11W - 1800 lm	350
5507.045.xOL	15W - 2500 lm	450
5507.065.xOL	22W - 3600 lm	650
5507.095.xOL	32W - 5200 lm	950
5507.125.xOL	43W - 7000 lm	1250
5507.150.xOL	52W - 8460 lm	1500
5507.200.xOL	68W - 11160 lm	2000
5507.250.xOL	86W - 14000 lm	2500



Sistema remoto combinado com LED Driver de tensão constante.  
Remote system combined with constant voltage LED driver.  
Sistema remoto combinado con LED driver de tensión constante.  
Système à distance combiné avec driver LED de tension constante.