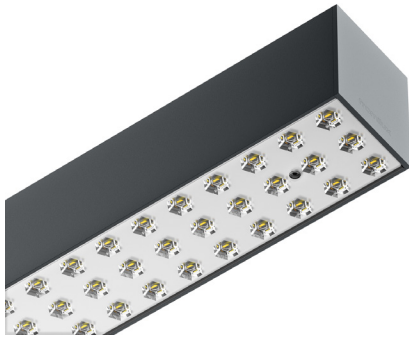
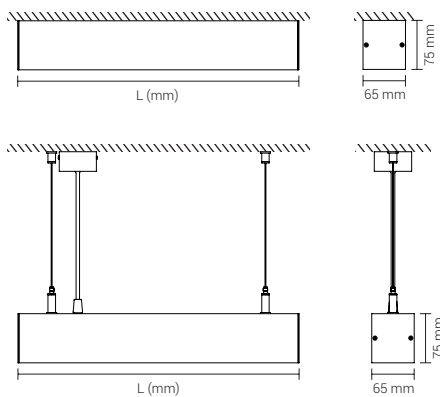


4042 LED 3R

LUMINÁRIA SALIENTE OU SUSPensa



DESENHO TÉCNICO . TECHNICAL DRAWING . DISEÑO TÉCNICO . DESSIN TECHNIQUE .



CODE	LAMP	L (mm)
4042.212.xLL	23W - 3700 lm	574
4042.312.xLL	35W - 5550 lm	861
4042.412.xLL	46W - 7400 lm	1147
4042.512.xLL	58W - 9250 lm	1435
4542.217.xLL	35W - 5090 lm	574
4542.317.xLL	52W - 7635 lm	861
4542.417.xLL	70W - 10180 lm	1147
4542.517.xLL	87W - 12725 lm	1435

code:
0Y00.000.0XX > Y+1

Pode ser instalado em linhas contínuas, com o comprimento pedido. Outras medidas sob consulta.
Can be installed in continuous lines, with the requested length. Other measures available under consultation.
Puede ser instalado en líneas continuas, con la longitud solicitada. Otros comprimentos bajo pedido.
Peut être installé en lignes continues, avec la longueur demandée. Des autres mesures disponibles sur demande.

Informação sujeita a correcção ou alteração sem aviso prévio . Information subject to correction or change without notice . Información sujeta a corrección o cambio sin previo aviso . Information sujet de correction ou de modification sans préavis .

Luminária saliente ou suspensa.

Aplicação em áreas industriais e comerciais.

Emissão de luz direta.

Fonte de alimentação integrada Driver LED 220-240V AC - 50/60HZ.

Cablagem com conectores WAGO 5/7 polos.

Corpo em perfil alumínio extrudido com cablagem integrada.

Disponível em grupos óticos 60°, 90°, assimétrica e dupla assimétrica.

Surface or suspended luminary.

Application in industrial and commercial areas.

Direct light emission.

Integrated power supply driver LED 220-240V AC-50/60 HZ.

Wiring with WAGO 5/7 pole connectors.

Body in extruded aluminum profile with integrated wiring.

Available in optical groups 60°, 90°, asymmetric and double asymmetric.

Luminaria de superficie o suspendida.

Aplicación en áreas industriales y comerciales.

Emisión de luz directa.

Fuente de alimentación integrada driver LED 220-240V AC-50/60 HZ.

Cableado con conectores WAGO 5/7 polos.

Cuerpo en perfil de aluminio extrudido con cableado integrado.

Disponible en grupos óticos 60°, 90°, asimétrico y doble asimétrico.

Luminaire saillante ou suspendue.

Application dans les zones industrielles et commerciales.

Emission d'éclairage directe.

Alimentation avec des connecteurs WAGO 5/7 pôles.

Corps en profil d'aluminium extrudé avec câblage intégrée.

Groupes optiques disponibles 60°, 90°, asymétrique et double asymétrique.



DRIVER 220-240VAC-50/60Hz · 50 000 @L80, B10, TA 25°C · 650°

CRI>80 · UGR <19

Normas: EN 60598-1, EN 60598-2-1

CORES E ACABAMENTOS . COLORS AND FINISHES . COLORES Y ACABADOS . COULEURS ET FINITIONS .

- 1 Branco
White . Blanco . Blanc .
- 3 Cinza Satinado
Satin Gray . Gris Satinado . Gris Satin .
- 4 Escovado
Brushed . Cepillado . Brossé .
- Grafite
Graphite . Grafito . Graphite .
- 9 Preto
Black . Negro . Noir .
- 0 RAL sob consulta
RAL on request . RAL bajo consulta . RAL sur demande .
- L Lente 3R
3R Lens . Lente 3R . Lentille 3R .



code:
0Y00.000.0XX > Y+1

Pode ser instalado em linhas contínuas, com o comprimento pedido. Outras medidas sob consulta.
Can be installed in continuous lines, with the requested length. Other measures available under consultation.
Puede ser instalado en líneas continuas, con la longitud solicitada. Otros comprimentos bajo pedido.
Peut être installé en lignes continues, avec la longueur demandée. Des autres mesures disponibles sur demande.

Informação sujeita a correcção ou alteração sem aviso prévio . Information subject to correction or change without notice . Información sujeta a corrección o cambio sin previo aviso . Information sujet de correction ou de modification sans préavis .

ACESSÓRIOS . ACCESSORIES . ACCESORIOS . ACCESSOIRES .

PERFIL ALUMÍNIO 4042 ELETRIFICADO / ELECTRIFIED 4042 ALUMINUM PROFILE / PERFIL ALUMINIO 4042 ELECTRIFICADO / PROFIL D'ALUMINIUM 4042 ÉLECTRIFIÉ



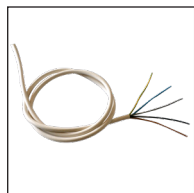
5X1,5 CONDUCTORS

CODE	DIMENSIONS (mm)	PRICE(€)
9042.060.xLX	574	40,19
9042.090.xLX	861	48,42
9042.120.xLX	1147	57,12
9042.150.xLX	1435	64,31
9042.180.xLX	1722	75,55
9042.200.xLX	2294	82,80
9042.300.xLX	2870	109,48
9042.450.xLX	4305	148,32

7X1,5 CONDUCTORS

CODE	DIMENSIONS (mm)	PRICE(€)
9242.060.xLX	574	42,99
9242.090.xLX	861	51,54
9242.120.xLX	1147	60,65
9242.150.xLX	1435	68,00
9242.180.xLX	1722	79,48
9242.200.xLX	2294	86,96
9242.300.xLX	2870	114,21
9242.450.xLX	4305	154,26

CABO ALIMENTAÇÃO SUSPENSÃO / POWER CABLE SUSPENSION / SUSPENSIÓN CABLE DE ALIMENTACIÓN / SUSPENSION DU CÂBLE D'ALIMENTATION



CODE	DIMENSIONS (mm)	PRICE(€)
9042.A15.xXX	1,5 m (5x1,5 mm ²)	9,92
9042.A30.xXX	3 m (5x1,5 mm ²)	12,61

CONJUNTO UNIÃO MECÂNICA / MECHANICAL UNION SET / CONJUNTO DE UNIÓN MECÁNICA / ENSEMBLE D'UNION MÉCANIQUE



CODE	PRICE(€)
9042.UNM.xXX	4,66

CONJUNTO DE 2 SUSPENSÃO EM CABO AÇO / SET OF 2 STEEL CABLE SUSPENSION / CONJUNTO DE 2 SUSPENSIONES DE CABLE DE ACERO / ENSEMBLE DE 2 SUSPENSIONS EN CÂBLE EN ACIER



CODE	DIMENSIONS (mm)	PRICE(€)
9042.C15.xXX	1,5 m	7,17
9042.C20.xXX	2 m	7,54
9042.C30.xXX	3 m	8,41

FOTOMETRIAS / PHOTOMETRIES / FOTOMETRÍAS / PHOTOMÉTRIÉS

